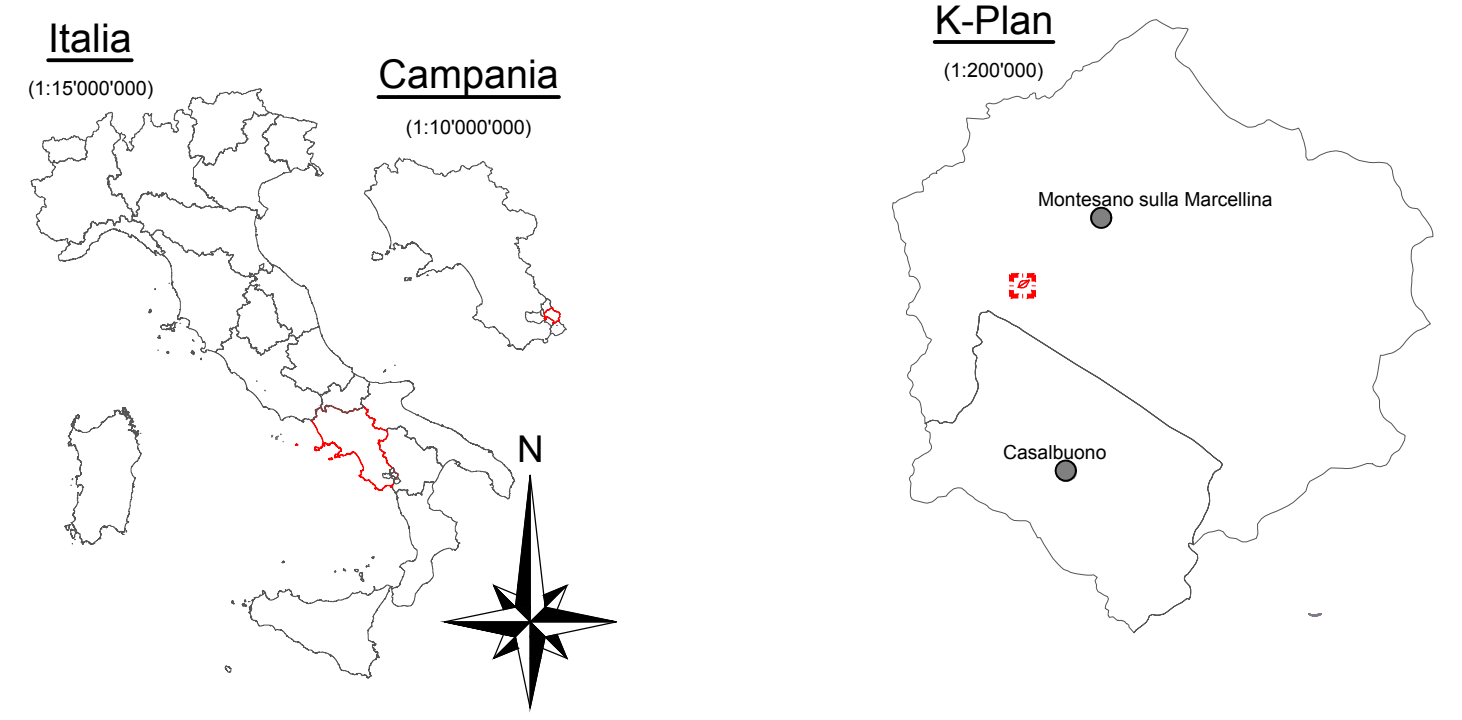
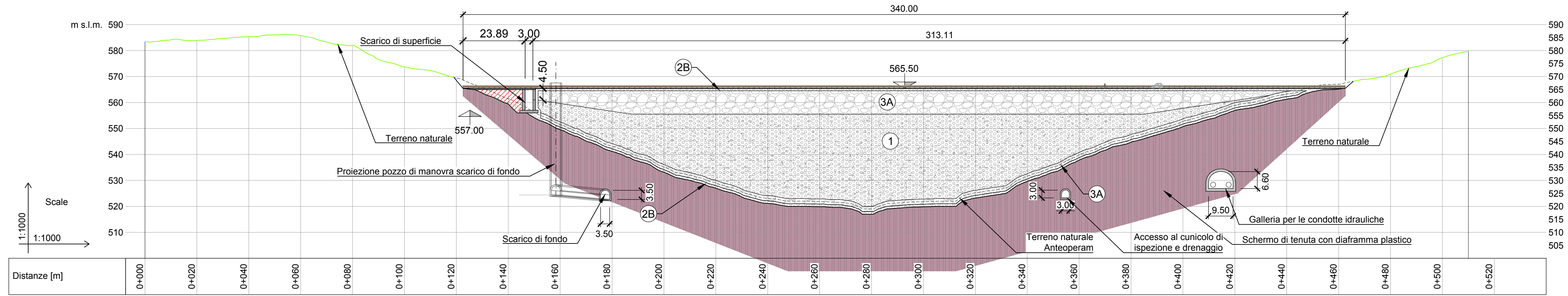


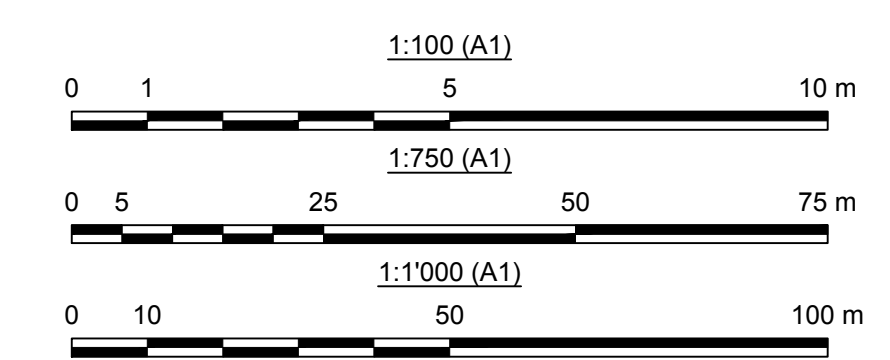
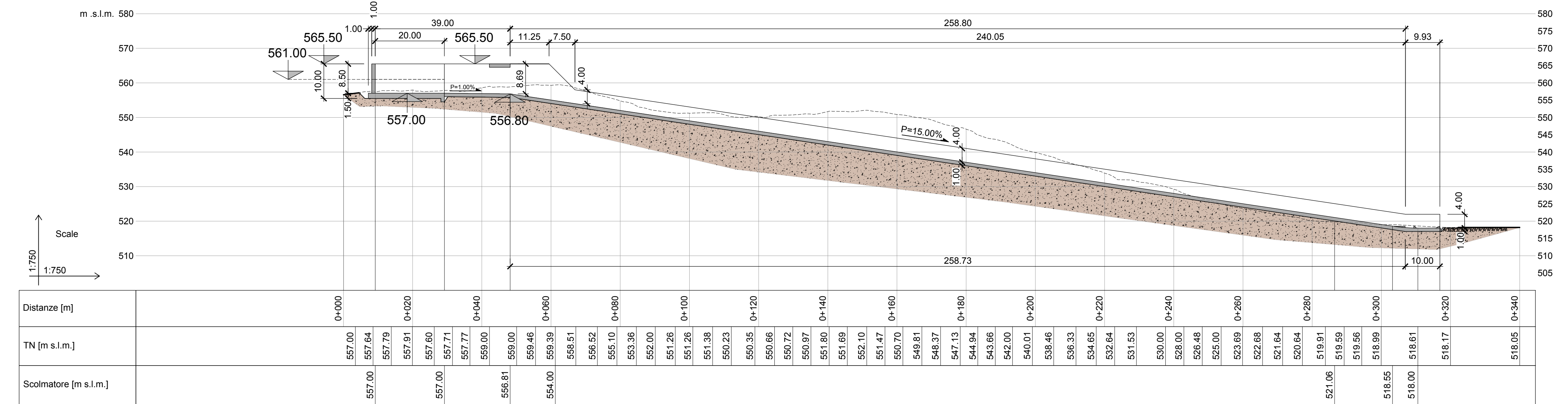
Profilo longitudinale

(1:1'000)



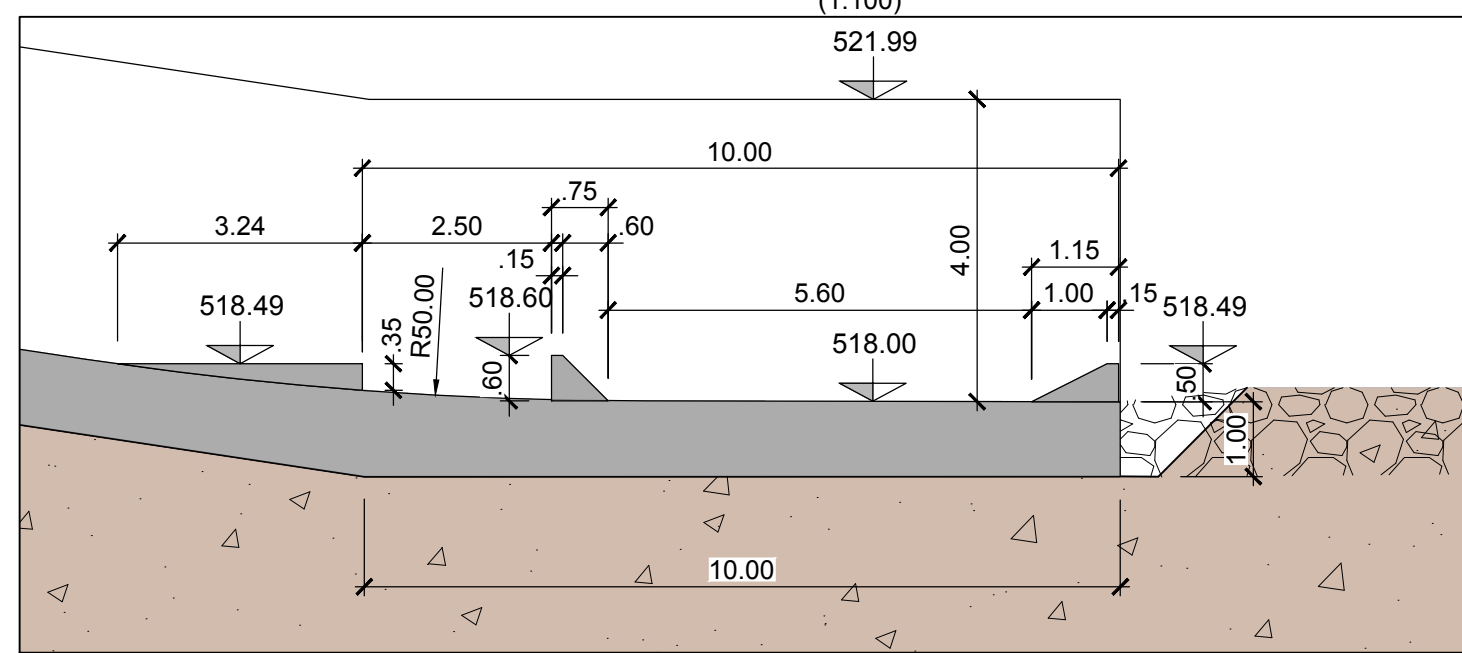
Sezione in asse sfioratore

(1:750)



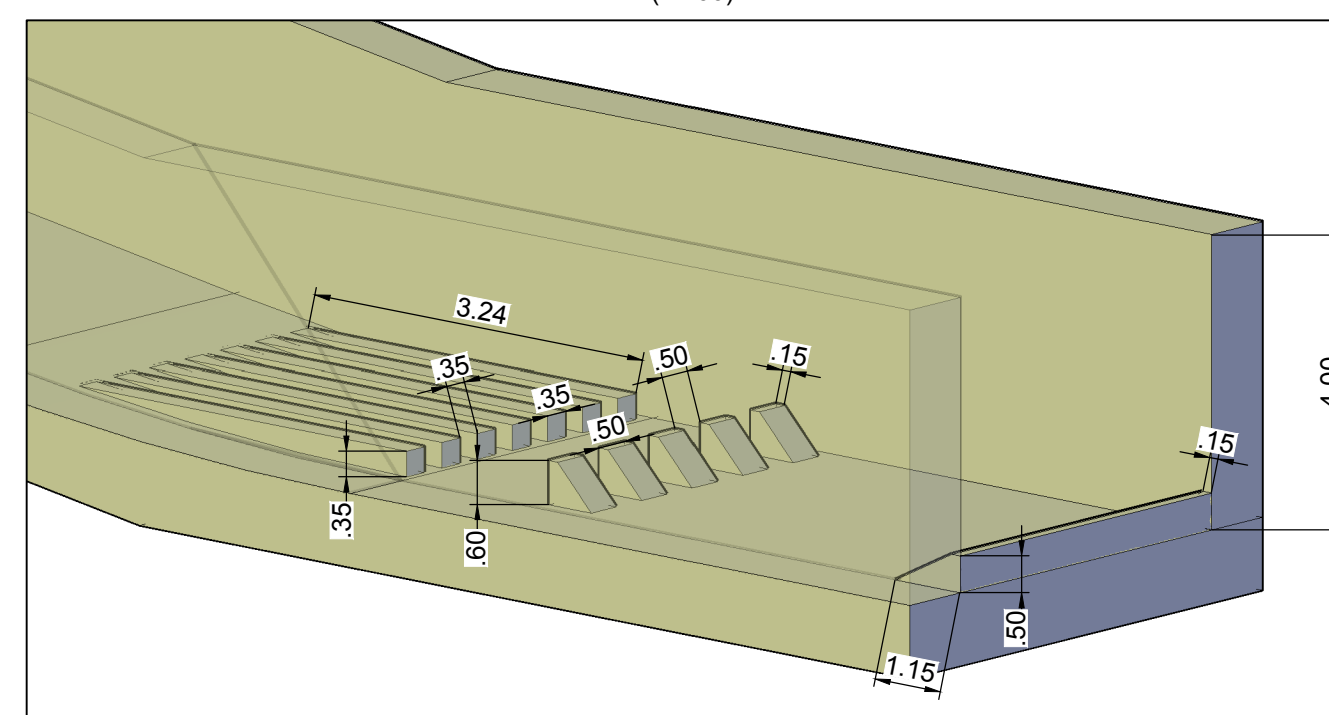
Dettaglio vasca

(1:100)



Dettaglio dissipatori

(1:100)



Rev.	Data	Disegnato	Verificato	Approvato	Descrizione
0	22.12.2023	I.Maffioni	C.Cilmeri/C.Rosini	C.Silvestri	Prima emissione
Cliente:		Il direttore esecuzione del contratto: Ing. Mariano Luca Allegro (Codice Professione SALENTINO 01282)		Mandatario:	Mandataria: Lombardi Lombardi SA Ingegneri Consulenti
		Il responsabile unico del procedimento: Ing. Domenico Marone (Codice Professione SALENTINO 01282)		Il progettista: Ing. Carlo Street (Codice Professione SALENTINO 01282)	
<p>Diga Casalbuono e schema idrico di connessione idraulica ai comprensori irrigui del Vallo di Diano, dell'Alto Bussento e della Piana del Sele 1° lotto</p>					
<p>Fase: STUDIO DI FATTIBILITÀ DELLE ALTERNATIVE PROGETTUALI</p>					
<p>Titolo: GENERALE Alternativa 2 (A1*+D) Diga D - Scarico di superficie, Profilo longitudinale e dettagli</p>					
Scale: 1:1'000 - 1:750 - 1:100		Nome file: 2022.0305.002-GEN-D016_0.DWG		Dimensioni: A1 (841x594)	N° incarico: 2022.0305.002
Tavola N°: 2022.0305.002-GEN-D016_0				Rev.:	Foglio: 0 / 1